



VOLKSWAGEN AG

Fahrzeug-Herstellerinformationen  
zur  
Konformitätsbewertung  
für Volkswagen Touran Taxi und  
Mietwagen

ab Modelljahr 2016

Nur gültig für Fahrzeuge mit serienmäßiger Vorrüstung  
für Taxi (PR-Nr. F4E) oder Funkmietwagen (PR-Nr. F4F).

# Inhalt

<b>Herstellerbeschreibung für das diskrete Wegstreckensignal .....</b>	<b>2</b>
<b>Beschreibung der Komponenten für das analoge Wegstreckensignal im Signalweg (Textform).....</b>	<b>3</b>
<b>Herstellerbeschreibung für das Wegstreckensignal gemäß CiA® 447 .....</b>	<b>4</b>
<b>Beschreibung der Komponenten für das CiA® 447 Wegstreckensignal im Signalweg (Textform).....</b>	<b>5</b>
<b>Dokumentation der Komponenten im Signalweg (Umriss-Skizze) .....</b>	<b>6</b>
<b>Dokumentation der Bauteile und Steckverbinder im Signalweg .....</b>	<b>7</b>
<b>Dokumentation der Bauteile und Steckverbinder im Signalweg (Fotos) .....</b>	<b>8</b>
Raddrehzahlsensoren .....	8
Steuergerät für ABS .....	8
Koppelstelle Innenraum unten links .....	9
Diagnose-Interface für Datenbus .....	9
Koppelstelle für Sonderfahrzeuge .....	10
Steuergerät für Sonderfahrzeuge (MFG).....	10
Koppelstelle Taxameter / Wegstreckenzähler .....	11
Koppelstelle Spiegeltaxameter / -wegstreckenzähler .....	11

## Herstellerbeschreibung für das diskrete Wegstreckensignal

### Technische Daten / Beschreibung Steuergerät für Sonderfahrzeuge (MFG)

Signaleingang am Steuergerät für Sonderfahrzeuge (MFG)	Pin D01 (CAN-High) und D02 (CAN-Low) <ul style="list-style-type: none"> <li>ESP_Wegimp_VA</li> </ul>
Signalausgang am Steuergerät für Sonderfahrzeuge (MFG)	Pin B12, Low-Side Ausgang mit angeschlossener Last nach KI30 (Pull-up) <ul style="list-style-type: none"> <li>86 Impulse pro Radumdrehung Verwendet wird der gemittelte Wert der Sensoren an der Antriebsachse.</li> <li>Es erfolgt eine softwareseitige Halbierung der Radimpulse.</li> </ul>
Ausgangsstrom	$\leq 130\text{mA}$ (abhängig von Batteriespannung und Wegimpulsen)
Signalform	Rechtecksignal (PWM)
Tastgrad (Duty Cycle)	50% (konfigurierbar)
Garantierter Geschwindigkeitsbereich (Mindestgeschwindigkeit, ab der Wegsignale ausgegeben werden)	Ab 3 km/h bis zur angegebenen Höchstgeschwindigkeit des Fahrzeugs.
Latenzzeit	1s bei Anfahrt, 0s bei Stopp
Signalpegel	<ul style="list-style-type: none"> <li><math>U_{\text{low}} \leq 0,1\text{ V}</math></li> <li><math>U_{\text{high}} \leq 12\text{V} (\pm 2\text{V})</math></li> </ul>
Mindestimpedanz R für angeschlossene Geräte	50 $\Omega$

## Beschreibung der Komponenten für das analoge Wegstreckensignal im Signalweg (Textform)

Die Wegstreckensignale werden von der primär angetriebenen Achse des Fahrzeugs (Vorderachse) mittels der fahrzeugeigenen, kabelgebundenen Raddrehzahlsensoren direkt zum Steuergerät für ABS geführt.

Der Ausfall eines Raddrehzahlsensors wird als Fehler im Steuergerät für ABS registriert und mit einer Warnmeldung dem Fahrer im Schalttafeleinsatz angezeigt.

Das Steuergerät für ABS wertet die Raddrehzahlinformationen aus und versendet die daraus resultierenden CAN-Daten als gemittelten Wert über die Anschlüsse A42 (CAN-Fahrwerk-High) und A43 (CAN-Fahrwerk-Low) auf den CAN-Fahrwerk. Über die Koppelstelle im Innenraum links unten gelangen die Daten an die Anschlüsse A08 (CAN-Fahrwerk-Low) und A18 (CAN-Fahrwerk-High) des Diagnose-Interface für Datenbus. Dieses Steuergerät sendet die benötigten Daten unverändert über die Anschlüsse A05 (CAN-Komfort-Low) und A15 (CAN-Komfort-High) auf den CAN-Komfort.

Das Steuergerät für Sonderfahrzeuge (MFG) ist mit dem CAN-Komfort über die Koppelstelle für Sonderfahrzeuge (TSCAN) verbunden und empfängt das Wegstreckensignal an den Anschlüssen D01 (CAN-Komfort-High) und D02 (CAN-Komfort-Low). Durch einen internen Impulsteiler (Software) wird das Eingangssignal halbiert und als analoges Signal an Taxameter / Wegstreckenzähler bzw. Spiegeltaxameter / -wegstreckenzähler über den Ausgang B12 gesendet. Die Frequenz ist abhängig von der Fahrzeuggeschwindigkeit. Die ausgegebene Wegimpulszahl entspricht der Spezifikation des Fahrzeuges und ist für den Betrieb von Taxametern oder Wegstreckenzählern geeignet. Es erfolgt keine Ausgabe von Stillstandsimpulsen. Am Steuergerät für Sonderfahrzeuge (MFG) kann keine Beeinflussung des signaltechnisch aufbereiteten Wegstreckenimpulses vorgenommen werden.

Am 6-poligen Anschlussstecker für Spiegeltaxameter / -wegstreckenzähler liegt das analoge Wegstreckensignal am Pin A05 an. Der Stecker befindet sich über der Dachkonsole und hat die Bezeichnung „T\_STX1“.

Am 8-poligen Koppelstecker in der Mittelkonsole liegt das analoge Wegstreckensignal an Pin A04 an. Der Stecker hat hier die Bezeichnung „T\_MTX“.

Alle hier beschriebenen, sich im Signalweg befindlichen Komponenten sind serienmäßig ab Werk verbaut. Die Versorgung der angeschlossenen Endgeräte erfolgt direkt über die Batterie des Fahrzeuges.

# Herstellerbeschreibung für das Wegstreckensignal gemäß CiA®447

## Technische Daten/ Beschreibung

Kommunikationsprotokoll	CANopen
CANopen Profil	CiA®447
Parameter lt. CiA®447	Objekt 6055h (wheel pulse counter)
Wertebereich	0 ... 2047 (bis Überlauf)
Speicherverhalten der Werte	Bei Kl.15-Aus werden die Werte auf 0 zurückgesetzt.
Signaleingang im Steuergerät für Sonderfahrzeuge (KFG)	Pin D01 (CAN-High) und D02 (CAN-Low) <ul style="list-style-type: none"> <li>ESP_Wegimp_VA</li> </ul>
Signalausgang im Steuergerät für Sonderfahrzeuge (KFG)	Pin D06 (CANopen High), rückwirkungsfrei Pin D07 (CANopen Low), rückwirkungsfrei <ul style="list-style-type: none"> <li>Object 0x6055 Wheel pulse counter (Radimpulszähler)</li> <li>86 Impulse pro Radumdrehung Verwendet wird der gemittelte Wert der Sensoren an der Antriebsachse.</li> <li>Impulse entsprechen der Radimpulszahl</li> </ul>
Garantierter Geschwindigkeitsbereich (Mindestgeschwindigkeit, ab der Wegsignale ausgegeben werden)	Ab 3 km/h bis zur angegebenen Höchstgeschwindigkeit des Fahrzeugs.

## Beschreibung der Komponenten für das CiA®447 Wegstreckensignal im Signalweg (Textform)

Die Wegstreckensignale werden von der primär angetriebenen Achse des Fahrzeugs (Vorderachse) mittels der fahrzeugeigenen, kabelgebundenen Raddrehzahlsensoren direkt zum Steuergerät für ABS geführt.

Der Ausfall eines Raddrehzahlsensors wird als Fehler im Steuergerät für ESP registriert und mit einer Warnmeldung dem Fahrer im Schalttafeleinsatz angezeigt.

Das Steuergerät für ABS wertet die Raddrehzahlinformationen aus und versendet die daraus resultierenden CAN-Daten als gemittelten Wert über die Anschlüsse A42 (CAN-Fahrwerk-High) und A43 (CAN-Fahrwerk-Low) auf den CAN-Fahrwerk. Über die Koppelstelle im Innenraum links unten gelangen die Daten an die Anschlüsse A08 (CAN-Fahrwerk-Low) und A18 (CAN-Fahrwerk-High) des Diagnose-Interface für Datenbus. Dieses Steuergerät sendet die benötigten Daten unverändert über die Anschlüsse A05 (CAN-Komfort-Low) und A15 (CAN-Komfort-High) auf den CAN-Komfort.

Das Steuergerät für Sonderfahrzeuge (MFG) ist mit dem CAN-Komfort über die Koppelstelle für Sonderfahrzeuge (TSCAN) verbunden und empfängt das Wegstreckensignal an den Anschlüssen D01 (CAN-Komfort-High) und D02 (CAN-Komfort-Low). Dieser Wert wird zyklisch auf den CiA®447-CAN-Bus (CANopen) über die Anschlüsse D06 (CANopen-High) und D07 (CANopen-Low) übertragen. Die Signale entsprechen den Vorgaben des CiA-CANopen-Profiles 447 und sind für den Betrieb von Taxametern oder Wegstreckenzählern geeignet. Es erfolgt keine Ausgabe von Stillstandsimpulsen. Am Steuergerät für Sonderfahrzeuge (MFG) kann keine Beeinflussung des signaltechnisch aufbereiteten Wegstreckenimpulses vorgenommen werden.

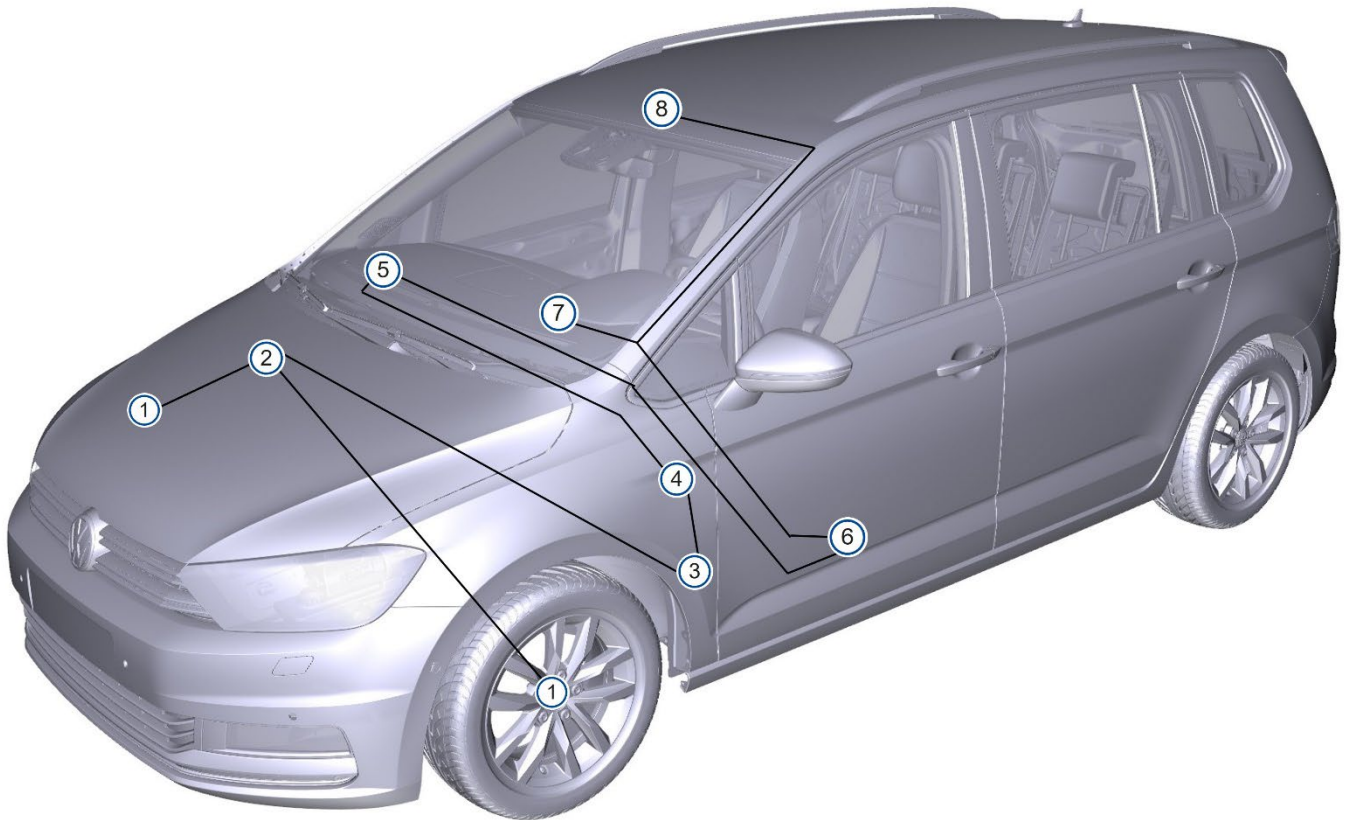
Am 10-poligen Anschlussstecker für Spiegeltaxameter / -wegstreckenzähler liegt das CANopen-Wegstreckensignal an Pin B03 (CAN-Low) und Pin B04 (CAN-High) an. Der Stecker befindet sich über der Dachkonsole und hat die Bezeichnung „T\_STX“.

Am 8-poligen Koppelstecker in der Mittelkonsole liegt das CANopen-Wegstreckensignal an Pin A07 (CAN-High) und Pin A08 (CAN-Low) an. Der Stecker hat hier die Bezeichnung „T\_MTX“.

Alle hier beschriebenen, sich im Signalweg befindlichen Komponenten sind serienmäßig ab Werk verbaut. Die Versorgung der angeschlossenen Endgeräte erfolgt direkt über die Batterie des Fahrzeuges.

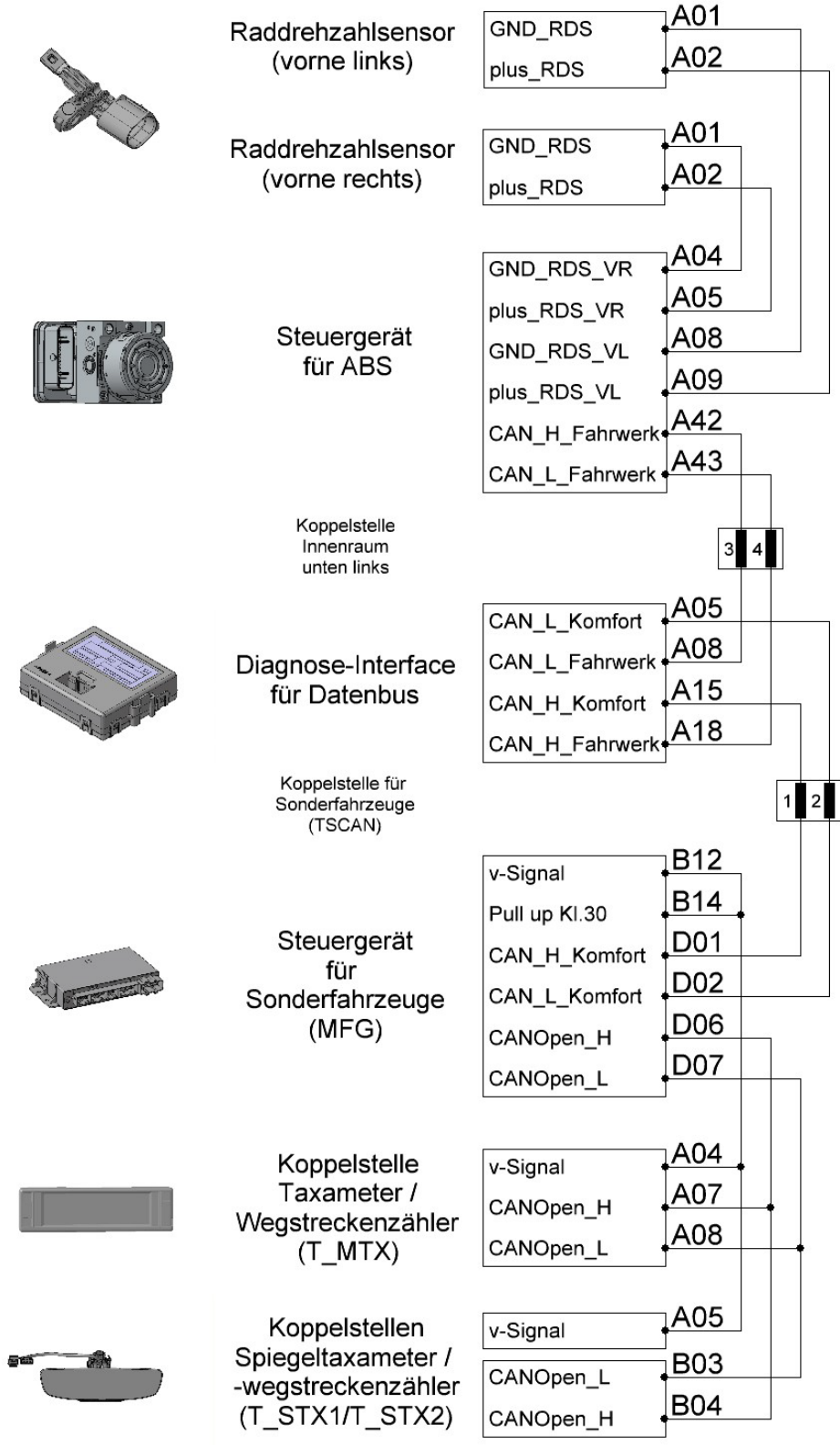
Weitere Informationen finden sich im Internet unter <http://www.can-cia.org>

## Dokumentation der Komponenten im Signalweg (Umriss-Skizze)



1. Raddrehzahlsensor
2. Steuergerät für ABS
3. Koppelstelle Innenraum unten links
4. Diagnose-Interface für Datenbus
5. Koppelstelle für Sonderfahrzeuge (TSCAN)
6. Steuergerät für Sonderfahrzeuge (MFG)
7. Koppelstelle für Taxameter / Wegstreckenzähler (T\_MTX)
8. Koppelstellen für Spiegeltaxameter / -wegstreckenzähler in der Dachkonsole (T\_STX1/T\_STX2)

# Dokumentation der Bauteile und Steckverbinder im Signalweg

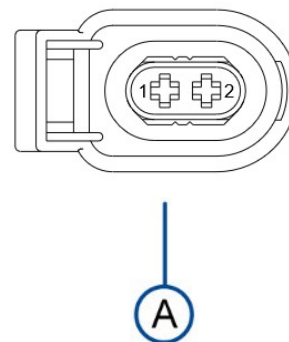
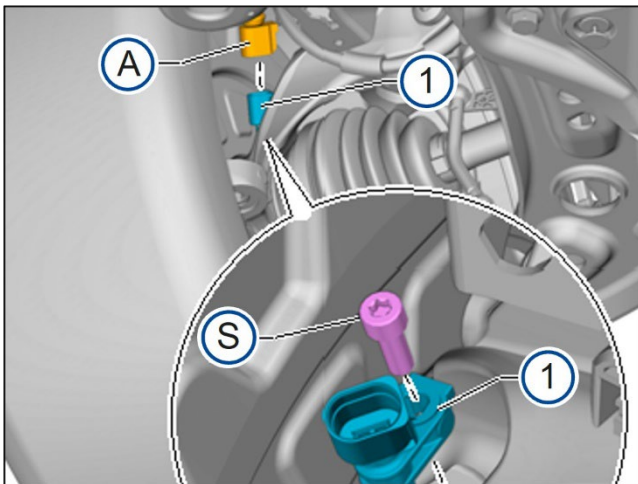




# Dokumentation der Bauteile und Steckverbinder im Signalweg (Fotos)

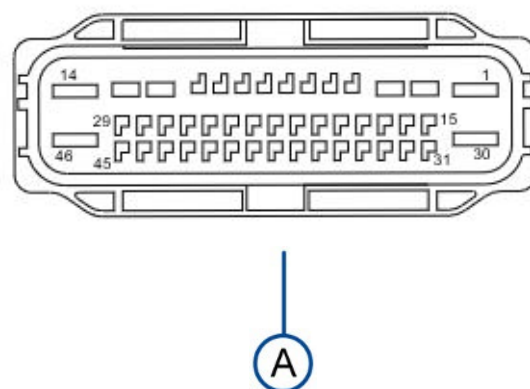
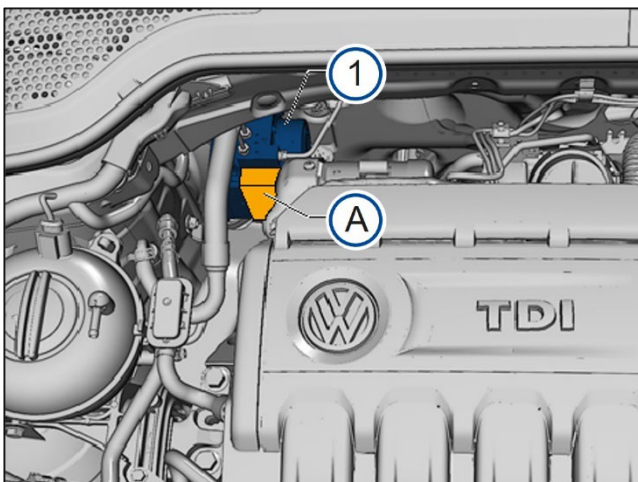
## Raddrehzahlsensoren

Die Radrehzahlsensoren (1) zur Erfassung der Radimpulse pro Umdrehung sind mit einer Schraube (S) an der Vorderachse des Fahrzeuges über dem Impulsrad befestigt, welches mit der Antriebswelle verbunden ist. Über den 2-poligen Anschlussstecker (A) sind die Sensoren mit dem Leitungsstrang des Fahrzeuges verbunden.



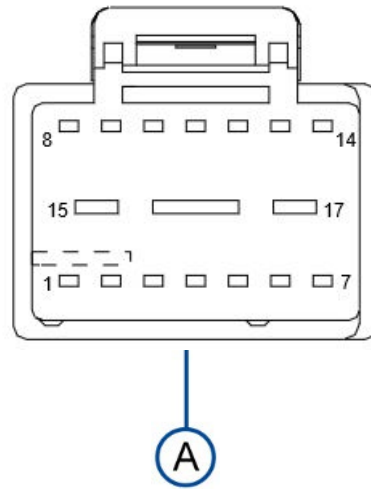
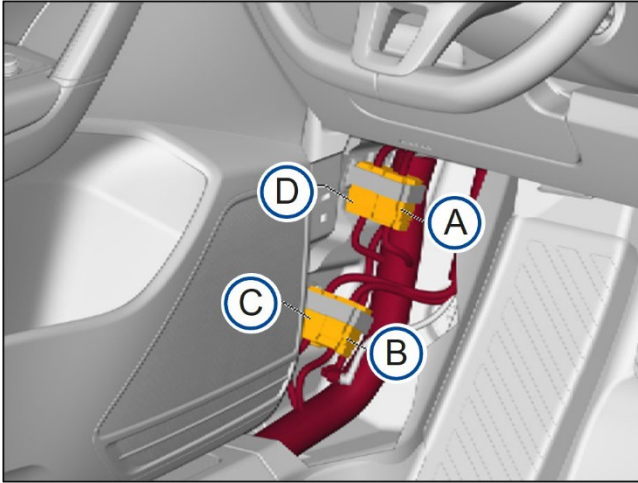
## Steuergerät für ABS

Das Steuergerät für ABS (1) befindet sich im Motorraum rechts in der Nähe des Ausgleichsbehälters für Kühflüssigkeit und ist über einen 46-poligen Anschlussstecker (A) mit dem Leitungsstrang des Fahrzeuges verbunden.



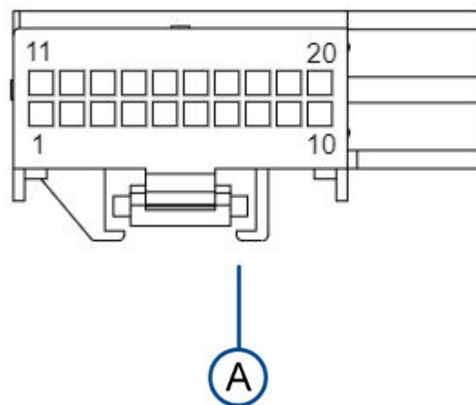
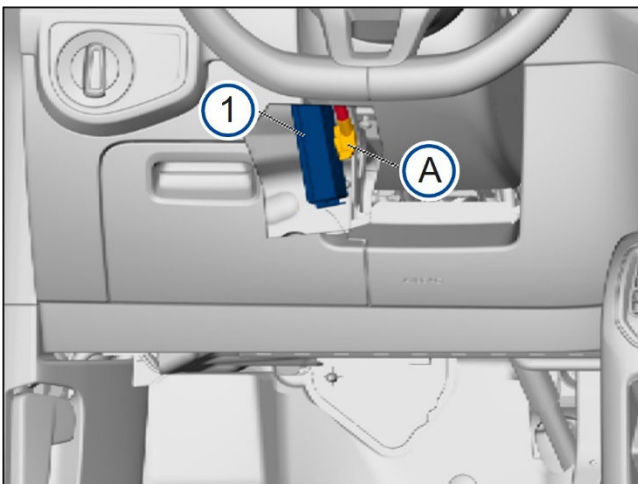
## Koppelstelle Innenraum unten links

Die Koppelstelle im Innenraum unten links mit der 17-fachen braunen Steckverbindung (A) befindet sich hinter der unteren A-Säulenverkleidung auf der Fahrerseite.



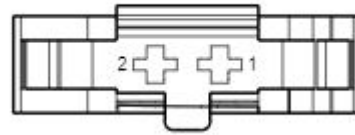
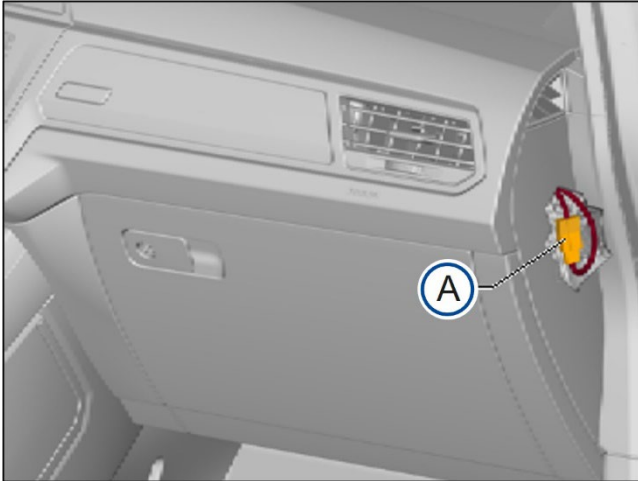
## Diagnose-Interface für Datenbus

Das Diagnose-Interface für Datenbus (1) ist die zentrale Schnittstelle für die verschiedenen Steuergeräte im Fahrzeug. Das Steuergerät befindet sich oberhalb der Fußraumabdeckung auf der Fahrerseite, neben der Lenksäule und ist über einen 20-fachen Stecker (A) mit dem Leitungsstrang des Fahrzeuges verbunden.



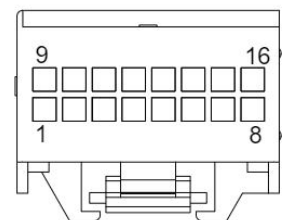
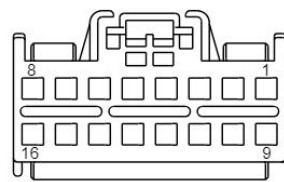
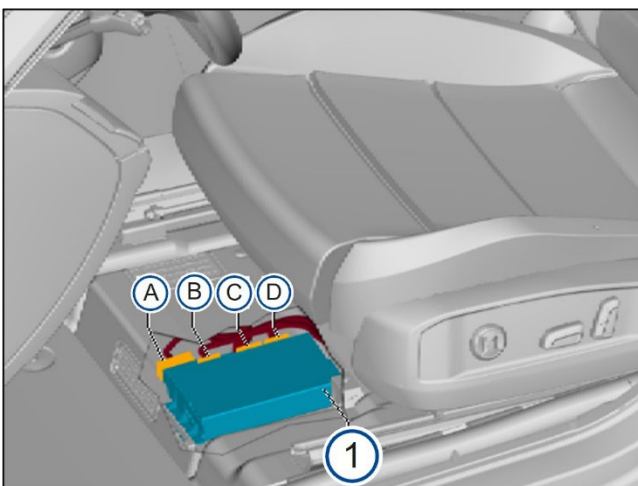
## Koppelstelle für Sonderfahrzeuge

Die Koppelstelle für Sonderfahrzeuge mit der 2-fachen braunen Steckverbindung (A) befindet sich hinter der Cockpitseitenverkleidung auf der Beifahrerseite im Bereich des Handschuhkastens.



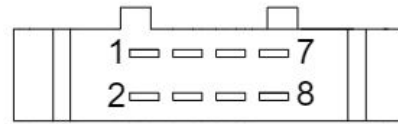
## Steuergerät für Sonderfahrzeuge (MFG)

Das Steuergerät für Sonderfahrzeuge (MFG) (1) ist ein spezifisches Steuergerät, das über verschiedene Codierungen unterschiedliche Sonderfunktionen im Fahrzeug umsetzt. Das Steuergerät befindet sich unter dem Fahrersitz. Die, für das Wegstreckensignal, notwendigen Stecker (B und D) sind hier dargestellt.



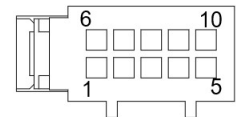
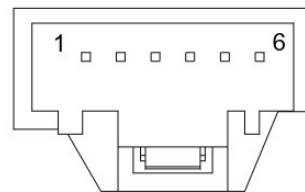
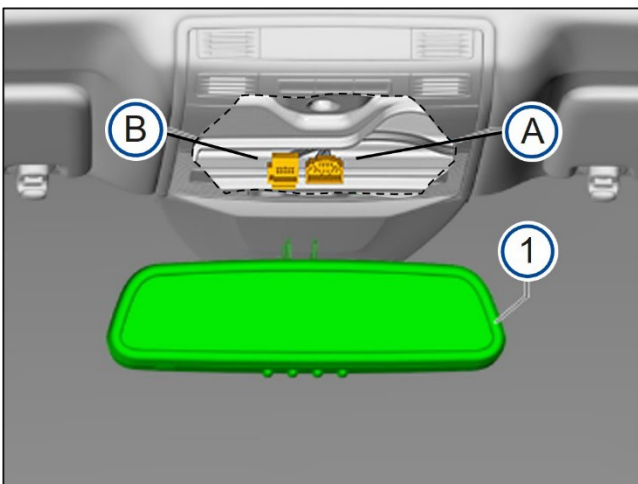
### Koppelstelle Taxameter / Wegstreckenzähler

Die Koppelstelle für Taxameter / Wegstreckenzähler befindet sich im Bereich der Mittelkonsole. Über den 8-fachen Anschlussstecker (A) kann ein entsprechendes Endgerät angeschlossen werden.



### Koppelstelle Spiegeltaxameter / -wegstreckenzähler

Die Koppelstelle für Spiegeltaxameter / -wegstreckenzähler (1) befindet sich im Bereich der Dachgalerie hinter der Innenbeleuchtung. Über die 10-fach (A) und 6-fach (B) Anschlussstecker kann ein entsprechendes Endgerät angeschlossen werden.



Nachdruck, Vervielfältigung oder Übersetzung, auch auszugsweise,  
ist ohne schriftliche Genehmigung der VOLKSWAGEN AG nicht gestattet.

Alle Rechte nach dem Gesetz über das Urheberrecht bleiben  
der VOLKSWAGEN AG ausdrücklich vorbehalten. Änderungen vorbehalten.